

9



**DELIGHT
MAKES A
DIFFERENCE**

 **RANDLOS | TRIMLESS**

ONLY LIGHT



ONLY LIGHT DOWN



 **EINBAU | RECESSED**

LOLLIPOP
ROUND



LOLLIPOP
ROUND WIDE



LOLLIPOP
SQUARE



LOLLIPOP
SQUARE WIDE



GOOO!



GOOO!
FLOORWASH



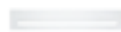
STRING



STRING
WIDE



STRING
STEP

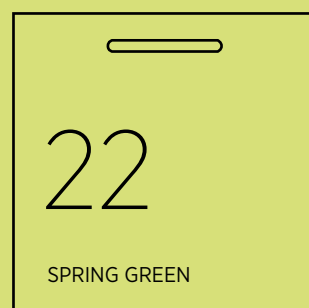


STRING
STEP WIDE



PROLICHT
DELIGHT

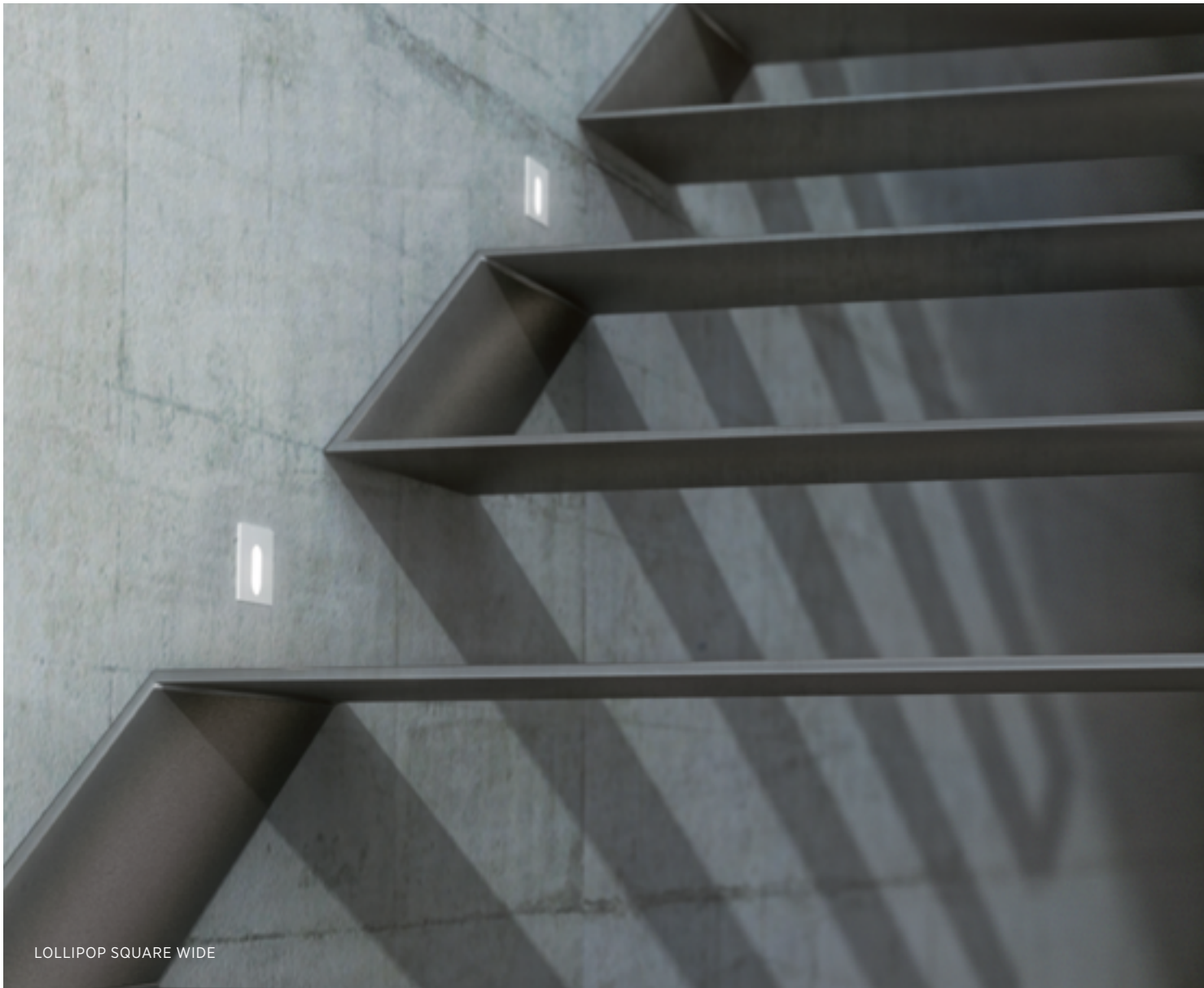
Create your ambience - choose from 25 PROLICHT colours.



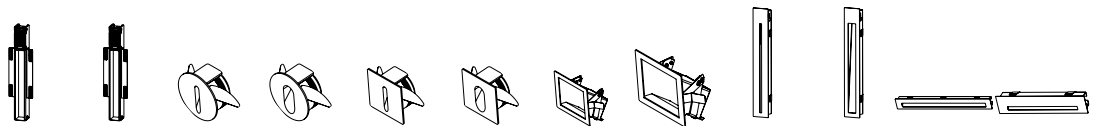
DELIGHT

ACCENTUATE THE POSITIVE

H L



LOLLIPOP SQUARE WIDE



DELIGHT		ONLY LIGHT	ONLY LIGHT DOWN	LOLLIPOP ROUND	LOLLIPOP ROUND WIDE	LOLLIPOP SQUARE	LOLLIPOP SQUARE WIDE	GOOO!	GOOO! FLOORWASH	STRING	STRING WIDE	STRING STEP	STRING STEP WIDE
MOUNTING DIMENSION (mm)	Trimless Recessed	35x303	35x303	Ø 55	Ø 55	53x53	53x53	55x55 90x90	90x90	40x150 40x250	40x150 40x250	190x40 340x40	190x40 340x40
LED	CCT: Kelvin	2700 / 3000 4000	2700 / 3000 4000	2700 / 3000 4000	2700 / 3000 4000	2700 / 3000 4000	2700 / 3000 4000	2700 / 3000 4000	2700 / 3000 4000	2700 / 3000 4000	2700 / 3000 4000	3000 / 5000	3000 / 5000
		Amber / Blue Green / Red	Amber / Blue Green / Red	Amber / Blue Green / Red	Amber / Blue Green / Red	Amber / Blue Green / Red	Amber / Blue Green / Red	Amber / Blue Green / Red	Amber / Blue Green / Red	Amber / Blue Green / Red	Amber / Blue Green / Red	Amber / Blue Green / Red	Amber / Blue Green / Red
	Lumen	12-37	12-37	6-20	6-20	3-10	3-10	20-60	150-180	12-80	12-80	58-110	58-110
	Wattage	2.2-2.3	2.2-2.3	2.2-2.3	2.2-2.3	2.2-2.3	2.2-2.3	2.2-2.3	6.3	2.2-2.3	2.2-2.3	2.2-2.4	2.2-2.4
FINISH	25 PROLICHT Colours	●	●	●	●	●	●	●	●	●	●	●	●
CONTROL	1-10 V Dim	○	○	○	○	○	○	○	○	○	○	○	○
	DALI Dim	●	●	●	●	●	●	●	●	●	●	●	●
PROTECTION	IP20	●	●	●	●	●	●	●	●	●	●	●	●
OPTICAL	Beam Adjustment									●	●	●	
	Floorwash								●				
	RDB reflector								●				

○ Optionally available | Status: 01/2018



GUIDING THROUGH DARKNESS

DELIGHT

DE | Formvollendete Orientierungshilfe: Die Akzentleuchten DELIGHT sorgen für sichere Wege und verleihen der Ausleuchtung von Gängen oder Treppen emotionales und ästhetisches Flair.

Für mehr Sicherheit in Gebäuden leiten die effizienten DELIGHT-Orientierungslichter hervorragend durch Flure oder erhellen Stufen. Um die Gleichmäßigkeit der Beleuchtung zu optimieren, wurde die neue Bartenbach-Reflektortechnologie in dieses Programm integriert. Doch wie alle PROLICHT-Familien bietet DELIGHT mehr als reine Funktionalität: Die Einbauleuchten setzen Korridore, Dielen oder Treppenaufgänge effektiv in Szene. Ob als elegante schmale Lichtstreifen oder kleine Punktleuchten, ob seitlich in der Wand oder direkt am Boden installiert – die Akzentbeleuchtung verbindet Funktion und Design mit verzaubernder Wirkung.

Die DELIGHT-Familie umfasst Einbauleuchten in verschiedenen Varianten, Größen und Formen. Rund, quadratisch oder rechteckig, mit oder ohne Rand – das dekorative Licht sorgt für Sicherheit und verleiht jedem Weg eine einzigartige Atmosphäre. Als Leuchtmittel kommen hocheffiziente 2 Watt-LEDs (GOOO! Floorwash: 4 Watt) zum Einsatz. Die Einbauleuchten können in 25 PROLICHT-Farben veredelt werden. So lassen sie sich in jedes Interieur integrieren.

EN | Perfect guidance: DELIGHT accent lights provide safe pathways and give a dramatic and aesthetic flair to the lighting of passages or staircases.

The efficient DELIGHT accent lights improve building safety by providing excellent direction through hallways or illuminating steps. New Bartenbach reflector technology has been incorporated into this range to optimise lighting uniformity. However, like all PROLICHT families, DELIGHT offers much more than pure functionality: these recessed lights effectively set the scene in corridors, halls or staircases. Whether installed as narrow strips of light or small point lights, mounted to the side in the walls or directly adjoining the floor, these accent lights combine function and design with delightful effect.

The DELIGHT family includes recessed mounted lights in a range of variants, shapes and sizes. Round, square or rectangular, with or without a trim, this decorative light improves safety and gives any pathway an unique atmosphere. High efficiency 2 Watt LEDs (GOOO! Floorwash: 4 Watt) are used to provide the light. The recessed lights can be modified in one of 25 PROLICHT colours to match any interior.



suitable for:
HOSPITALITY
LIVING

SHORTCUTS



LED WITH KELVIN
2700, 3000, 4000,
AMBER, BLUE,
GREEN, RED;
CRI >80/>90 | A/A++



25 PROLICHT
COLOURS

DELIGHT

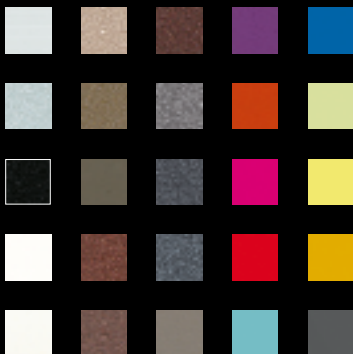
TECHNICAL DESCRIPTION

DE | Gestaltungsvielfalt in Form und Farbe, hocheffiziente LEDs und diverse Einbaumöglichkeiten machen DELIGHT zu einer flexiblen Sicherheitsbeleuchtung mit besonderem Flair.

EN | Varied shape and colour design, high-efficiency LEDs and a range of fitting options make DELIGHT a flexible choice for safety lighting with a certain flair.



Erhältlich in **25 PROLICHT Farben.**
Available in **25 PROLICHT colours.**



RAL and any special colour on request.

1 HOUSING

Das Gehäuse dient als passive Kühleinheit. Es sorgt für ein perfektes Thermomanagement und schafft die ideale Umgebungstemperatur für die LED.

The housing serves a passive cooling unit. It ensures a perfect heat management and creates the ideal temperature environment for the LED.

2 REFLECTOR

G000! Floorwash verwendet die hochinnovativen Bartenbach RDB-Reflektoren mit einem Abstrahlwinkel von 2x60° in Längsrichtung und 85° in Querrichtung.

G000! Floorwash uses highly innovative Bartenbach RDB reflectors with a beam angle of 2x60° in the longitudinal direction and 85° in the lateral direction.

3 SIZES

G000! Floorwash ist in der quadratischen Größe von 90 mm erhältlich. Das Gehäuse kann in einer der 25 PROLICHT-Farben veredelt werden.

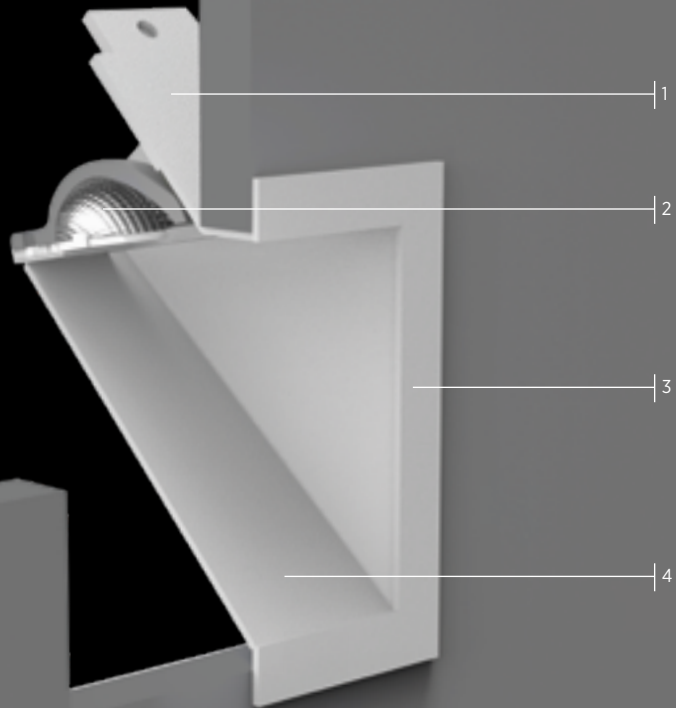
G000! Floorwash is available in a square size of 90 mm. The housing can be obtained in one of the 25 PROLICHT colours.

4 FLOOR- & CEILINGWASHER

Das Zusammenspiel von innovativer Reflektortechnik und der optimalen Positionierung der Reflektoren erzeugt einen homogenen Lichtstrahl auf dem Boden oder an der Decke. Eine neue Generation an Decken- & Bodenflutern.

The reflector technology in combination with the positioning of the reflector throws a homogenous light beam on the floor or ceiling. A new ceiling- & floorwasher generation.

GOOO! FLOORWASH



DELIGHT BENEFITS

DE | Überzeugende Vorteile, die jede DELIGHT Leuchte im Standardpaket mitbringt. Entdecken Sie weitere Features von PROLICHT im Kapitel KNOWHOW.

EN | Convincing benefits – standardised for all DELIGHT spotlights. Discover further features of PROLICHT, see chapter KNOWHOW.

SPECIAL FEATURES

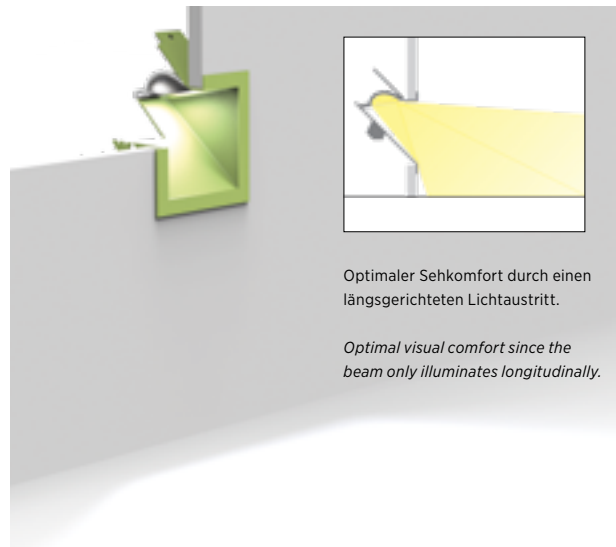


25 PROLICHT COLOURS + RAL

Speziell pulverbeschichtete Oberflächen, frei wählbar und kombinierbar aus 25 detailentwickelten Architektur- und Farbstrukturen sowie RAL Farbtönen.

Special powder-coated surfaces, freely selectable and combinable out of 25 in detail developed architecture and paint structures. Also available: RAL shades.

1 UNIFORM HIGH-TECH FLOORWASH



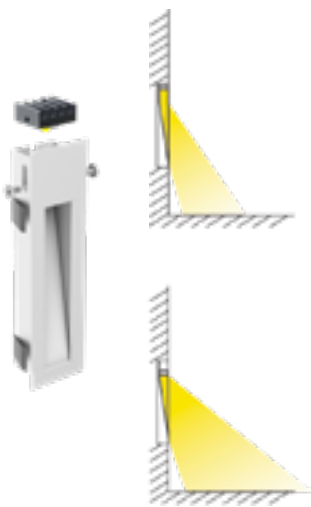
Optimaler Sehkomfort durch einen längsgerichteten Lichtaustritt.

Optimal visual comfort since the beam only illuminates longitudinally.

DE | Der speziell entwickelte Bartenbach-Reflektor sorgt für eine äußerst gleichmäßige Ausleuchtung des Fußbodens. Da der Lichtstrahl nur in Längsrichtung austritt, garantiert GOOO! einen optimalen Sehkomfort. GOOO! ist zudem sehr wartungsfrei, die Leuchte benötigt nur wenige Befestigungselemente. Das quadratische Design ist in zwei Größen erhältlich und fügt sich in die umgebende Architektur ein. Flure oder Treppen im Wohnbereich oder im Hotel und Restaurant sind die perfekten Orte für den Einsatz von GOOO!.

EN | The specially developed Bartenbach reflector provides extremely uniform washlighting of the ground. The GOOO! lamp is maintenance-free and guarantees optimal visual comfort since the beam only illuminates longitudinally, meaning that only a few GOOO! fittings are needed. The square design in two sizes blends into the surrounding architecture. Corridors or staircases in residential or hospitality environments are the perfect places to use GOOO! washlights.

2 BEAM ADJUSTMENT PLAYFULL COLOUR COMBINATIONS



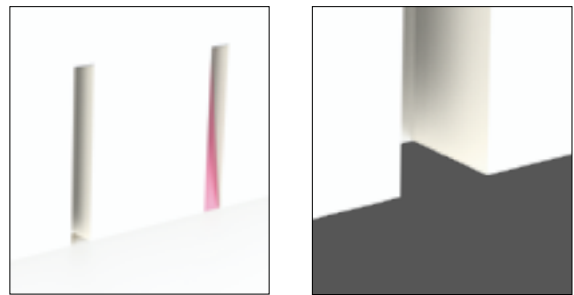
Abhängig von der Montagehöhe der STRING-Leuchte kann auch die Höhe des Kühlkörpers (einschließlich der LED) angepasst werden. Dies ermöglicht auch, den Abstrahlwinkel enger oder weiter einzustellen.

Depending on the mounting height of the STRING luminaire, the height of the heatsink (including the LED) can be adjusted as well. This makes it possible to alter the beam angle to reflect further or nearer.

DE | Die beiden STRING-Varianten treten mit elegantem Rahmen auf. STRING WIDE lässt sich horizontal in der Wand installieren, die andere Version ist für die vertikale Ausrichtung konzipiert. Die Einbauleuchten sind in zwei Höhen (150 und 250 mm) sowie mit zwei unterschiedlich breiten Lichtauslässen (NARROW: 5 mm oder WIDE: 20 mm) erhältlich. Spielrische Variationsmöglichkeiten mit Rahmenfarben, Reflektoren und unterschiedlichen LEDs erlauben dem Architekten, jedem Entwurf eine persönliche Note zu verleihen.

EN | The two STRING variants come with elegant aluminium surrounds. STRING WIDE can be fitted horizontally on the wall, while the other version is designed for vertical installation. The last variant is available in two heights (150 or 250 mm) and with two different widths of light opening (NARROW: 5 mm and WIDE: 20 mm). Playful colour combinations of the frame, reflector and the LED itself, allow the architect to give a personalised touch to any design.

3 INFINITY EFFECT



Für faszinierende Effekte kann ein optionaler Reflektor in 25 PROLICHT-Farben beschichtet werden.

An optional reflector can be obtained in one of the 25 PROLICHT colours to create a surprising effect.

DE | ONLY LIGHT, die randlose Variante der beiden schmalen Leuchten wird vertikal in die Wand installiert. Ihr dezentes Erscheinungsbild rückt die Technik in den Hintergrund – ONLY LIGHT lässt Wände wie von innen erstrahlen. Direkt an den Boden montiert als ONLY LIGHT DOWN eignet sich die Einbauleuchte perfekt für die Beleuchtung von Stufen. Direkt auf dem Boden als ONLY LIGHT DOWN montiert, wird ein INFINITY EFFECT erzeugt, der Boden und Wand gleichermaßen mit Licht umspielt. Das Licht ist blendfrei und die dreieckige Lichtfläche erhellt von der Wand aus die gesamte Stufenbreite.

EN | ONLY LIGHT, the frameless variant of the two narrow lights, is installed vertically in the wall and its modest appearance pushes technology to the background – ONLY LIGHT makes walls appear to be lit from within. Mounted directly on the ground as ONLY LIGHT DOWN, this recessed light is ideal for lighting stairs. Mounted directly on the ground as ONLY LIGHT DOWN, an INFINITY EFFECT is created as the floor caresses the wall. The light is glare-free and the triangular pool of light illuminates the full width of the step from the wall out.



ONLY LIGHT DOWN
Starting on floor level
without a border.

ONLY LIGHT DOWN

INSPIRATION



GOOO!

INSPIRATION



STRING STEP WIDE

PRIVATE RESIDENCE AUSTRIA | ARCHITECT: MARTIN EBNER | LIGHT PLANNING: PROLICHT GMBH
PHOTO: DIE FOTOGRAFEN





ONLY LIGHT

PRIVATE RESIDENCE YAMBURG, SIBERIA | LIGHT PLANNING: EXOLIGHT



STRING STEP

INSPIRATION



g
w
h
t
a
t
n
a
n
r
a
m
s
t
e
r
e
l
i
c
c
a
t
e
o
o
k
&
m
i
l
k
a
n
g
e
l
y
e
n
h
e
s
t
r
e
s
t
n
e
s
t
n
e
s
t
n
e
s
t
n
e
s
t
n
e
s
t

LIGHT PATTERNS
Create unique Patterns
on the floor.

ONLY LIGHT DOWN
PROLICHT SHOWROOM TALLINN, ESTLAND



STRING WIDE

LIGHT & BUILDING FRANKFURT, GERMANY

